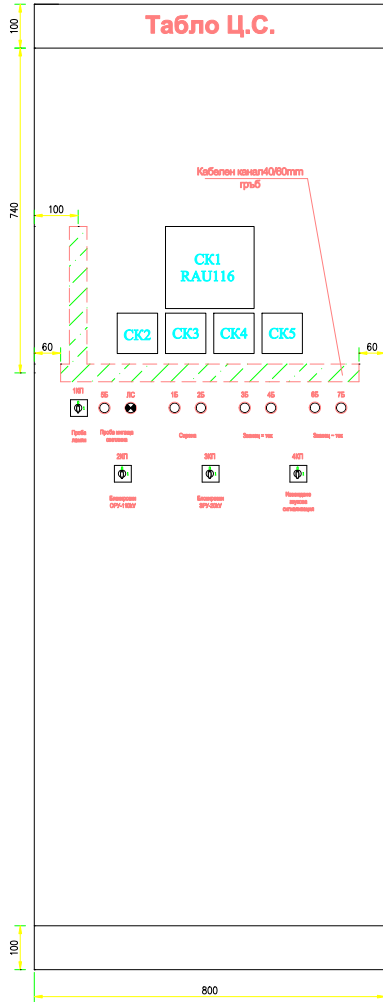
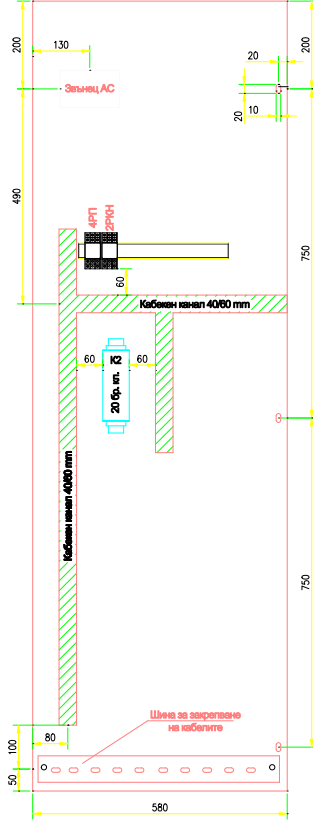


# Командно табло 1

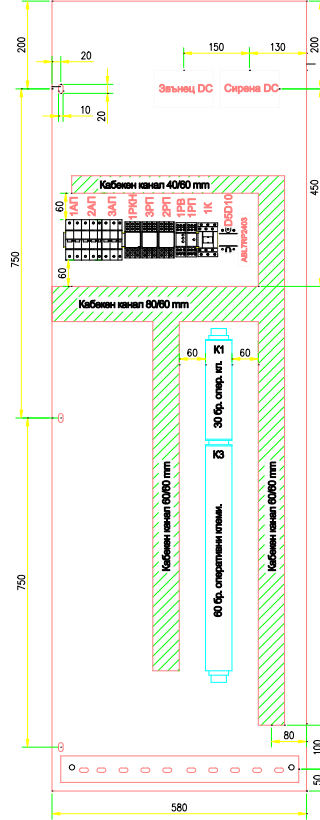
## Табло Ц.С.



## Лява монтажна плоча



## Дясна монтажна плоча



### ЛЕГЕНДА - Тип и аксесоари

No	Наименование	Тип	Обозначение	Символ Symbol	Брой / Q-ty
1	Щарбова съвместна касета с потенциални въртове, Узова, 220VDC	RAU 116	10K-DC		1
2	Щарбова съвместна касета с потенциални въртове, Узова, 220VDC	LSB6	20K-DC+OK-DC		3
3	Щарбова съвместна касета с потенциални въртове, Узова, 220VAC	LSB6	50K-AC		1
4	Електронен флуоресцентен	220V AC	1 Зв.		1
5	Електронна сирена	220V DC	Зв.		1
6	Електронна сирена	220V DC	Сирена		1
7	Резе поставище с 3 НО/НЗ, 220V AC	RT5	2P/N, 4P/N		2
8	Резе поставище с 3 НО/НЗ, 220V DC	RT5	2P/N, 3P/N		2
9	Батон не светещ с жребена картона, с блок контакти 1НО+1НЗ,промирана метална връвца, Ф=22мм.	220V DC, 0,3A	15, 3E, 6E		3
10	Батон не светещ с жребена картона, с блок контакти 1НО+1НЗ,промирана метална връвца, Ф=22мм.	220V DC, 0,3A	25, 4E, 7E		3
11	Светлина лампа, Червена, Ф=22мм.	220V DC	ЛС		1
12	Батон не светещ с жребена картона, с блок контакти 1НО+1НЗ,промирана метална връвца, Ф=22мм.	220V DC, 0,3A	5E		1
13	Защитен блок 220/24V DC, ABL78P2403	72W 3A	ABL78P2403		1
14	Резе полупроводникова 500V	Onidom	BSD10		1
15	Резе напрежението с време закъснение при зар. 24-240V AC/DC, 0,05s - 30s, 2 Н.О./Н.З.	RM-УАЗММ	1P/N		1
16	Резе с време закъснение при зар. 24-240V AC/DC, 0,05s - 30s, 2 Н.О./Н.З.	RM-УАЗММ	1P/N		1
17	Компютър USB-220VDC, I=12A, 440V	LCID2M2	IK		1
18	Покрити преключвател автоматичен, еднополюсен, за монтаж на табло, ON-OFF	BS2090UC	1P/N		1
19	Покрити преключвател автоматичен, еднополюсен, за монтаж на табло, ON-OFF	1W26-25/2 MTR	2M1, 3M1		2
20	Преключвател автоматичен, еднополюсен, I=16A, 220V DC, връба на щакване С	EP100UC	2M1, 3M1		2
21	Компютър системни преключвател автоматичен, еднополюсен, I=16A	1НО+1НЗ	-		2
22	Преключвател автоматичен, еднополюсен, I=6A, 220V DC, връба на щакване С	EP100UC	1M1		1
23	Покрити преключвател автоматичен, еднополюсен, за монтаж на табло ON-OFF	BS2090UC	4M1		1
24	Резе поставище с 3 НО/НЗ, 220V DC	RT5	1P/N		1

Ревизия	Наименование	Дата	Име	Подпис

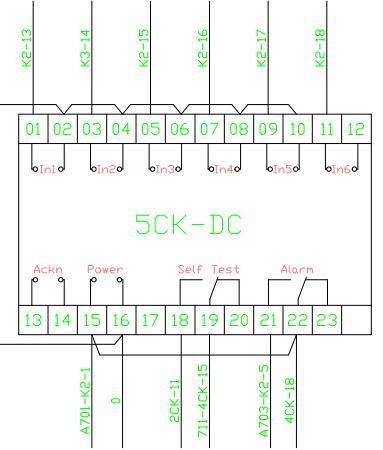
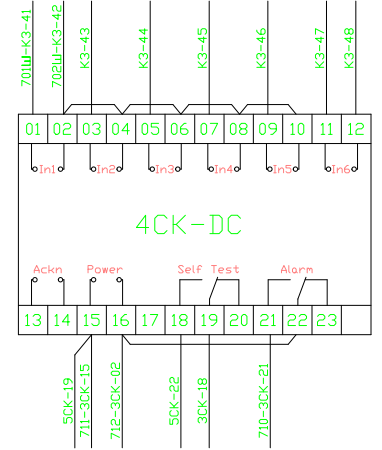
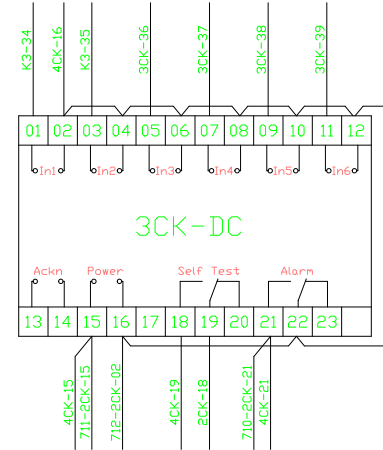
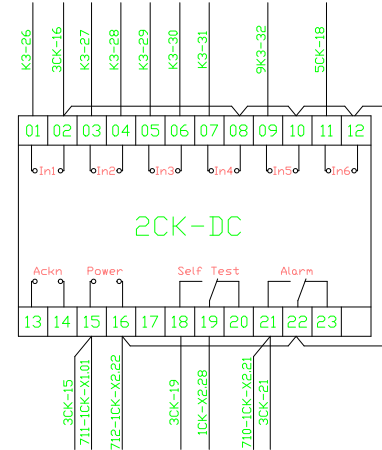
Проектант	Н-к отдел	Дата	Мащаб
Част	Подстанция "Търговище 1" 110/20 kV	08.2016	-
Електрическа	Командна зала. Управление и сигнализация		
		<b>Командно табло Ц.С.</b> Фасада и разположение на апаратурата	
ТИП	KT-002	Рев.	Лист
		0	1/7

A  
B  
C  
D  
E  
F

2CK-15	X1/01	701
711-K1-13	X1/02	702
⏏	X1/03	зазем.
K3-7	X2/01	+In1
K3-8	X2/02	-In1
K3-9	X2/03	+In2
K3-10	X2/04	+In3
K3-11	X2/05	+In4
K3-12	X2/06	+In5
K3-13	X2/07	+In6
K3-14	X2/08	+In7
K3-15	X2/09	+In8
	X2/10	-In2/8
K3-16	X2/11	+In9
K3-17	X2/12	-In9
K3-18	X2/13	+In10
K3-19	X2/14	+In11
K3-20	X2/15	+In12
K3-21	X2/16	+In13
K3-22	X2/17	+In14
K3-23	X2/18	+In15
K3-24	X2/19	+In16
2CK-21	X2/20	-In10/16
710-K1-30	X2/21	Out1/+
2CK-16	X2/22	Out1/-
	X2/23	Out2/+
	X2/24	Out2/-
	X2/25	Out3/+
	X2/26	Out3/-
A719-2CK-15	X2/27	Out4/+
2CK-19	X2/28	Out4/-

**Сигнален модул "1CK" RAU110**

Захранване на 220V DC	Вериги за сигнализация
Заземителна клема	
Липса = ток УРЗ -20kV	
Липса = ток ЗРУ -20kV	
Липса = ток АЧР -20kV	
Зарботила ЦРЗ -20kV	
Зарботила АЧР -20kV	
Неизправност УРЗ -20kV	
Земя на шини -20kV	
Зарботила СК КТ-110kV	
Неизправност СК КТ-110kV	
Повреда ТСУ	
Задействана ТСУ	
Зарботила сигнална касета	
Резерв	
Резерв	
READY	



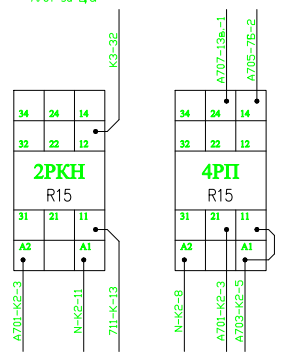
ЛЕГЕНДА - Тип и аксесоарите

No	Наименование	Тип	Обозначение	Символ Symbol	Брой / Q-ty
1	Цифрова сигнална касета, Узор. 220VDC	LSB6	2CK-DC;4CK-DC		3
2	Цифрова сигнална касета, Узор. 220VAC	LSB6	5CK-AC		1
3					
4					
5					
6					

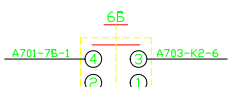
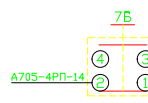
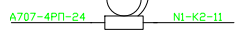
Проектант	Н-к отдел	Дата	Мощб
Част	Подстанция "Търговище 1" 110/20 kV	07.2015	-
Електрическа - II комутация	Подмяна на командни табла 110kV		
		Монтажна схема.КТ-1 ЦС Апаратура.	
ТИП	КТ-002	Рев. 0	Лист 4/7

Звукова сигнализация – Звонец променлив ток

Контрол на  
~A701 за ЦС



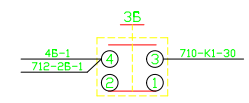
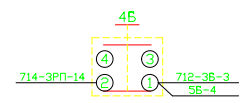
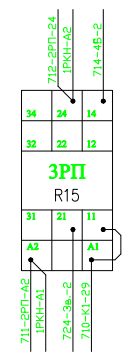
Звонец АС  
1 Зв.



Звукова сигнализация – Звонец прав ток

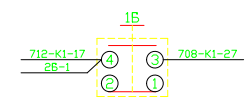
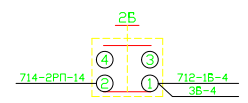
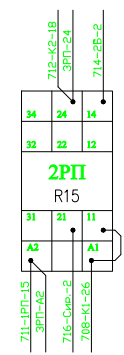
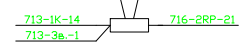
Звонец DC

Зв.



Звукова сигнализация – Сирена прав ток

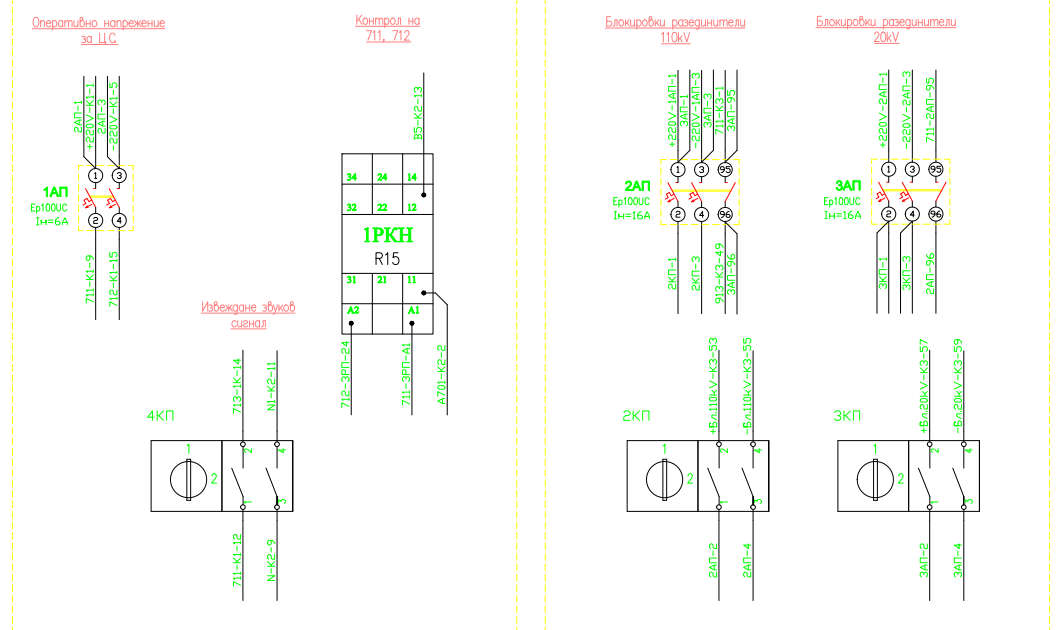
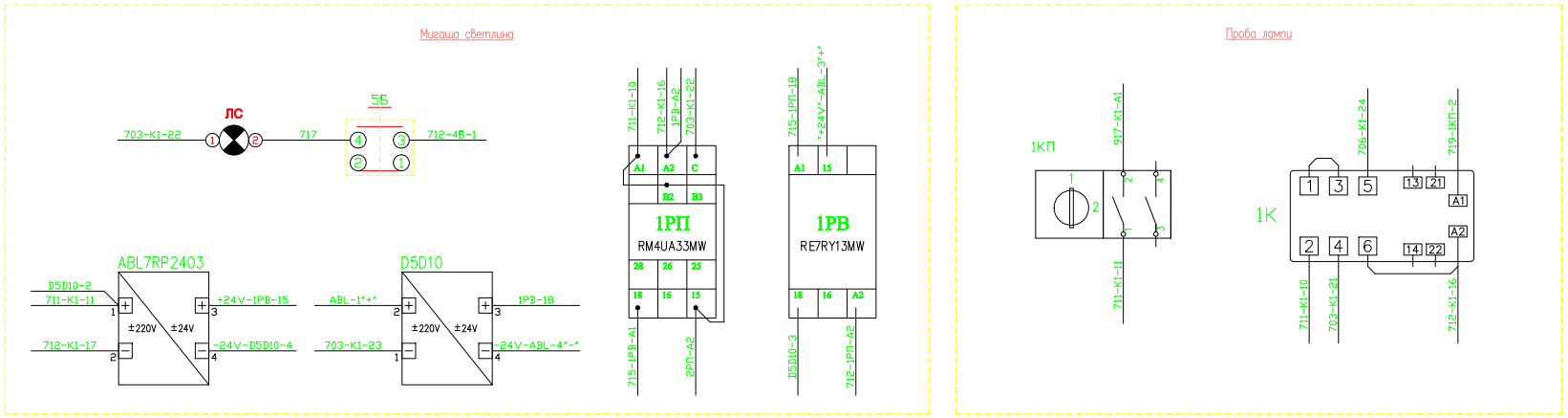
Сирена DC



ЛЕГЕНДА – Тип и аксесоарите

No	Наименование	Тип	Обозначение	Символ Symbol	Брой / Q-ty
1	Електронен звънец	220V AC	1 Зв.		1
2	Електронен звънец	220V DC	Зв.		1
3	Електронна сирена	220V DC	Сирена		1
4	Реле помощно с 3 НО/НЗ, 220V AC	R15	2PKH , 4PP		2
5	Реле помощно с 3 НО/НЗ, 220V DC	R15	2PP , 3PP		2
6	Бутон не светещ с зелена капачка, с блок контакти 1НО+1НЗ, хромирана метална ерибна , Ф=22мм.	220V DC, 0,3A	1Б , 3Б , 6Б		3
7	Бутон не светещ с червена капачка, с блок контакти 1НО+1НЗ, хромирана метална ерибна , Ф=22мм.	220V DC, 0,3A	2Б , 4Б , 7Б		3
8					
9					
10					
11					
12					
13					
14					
15					
16					

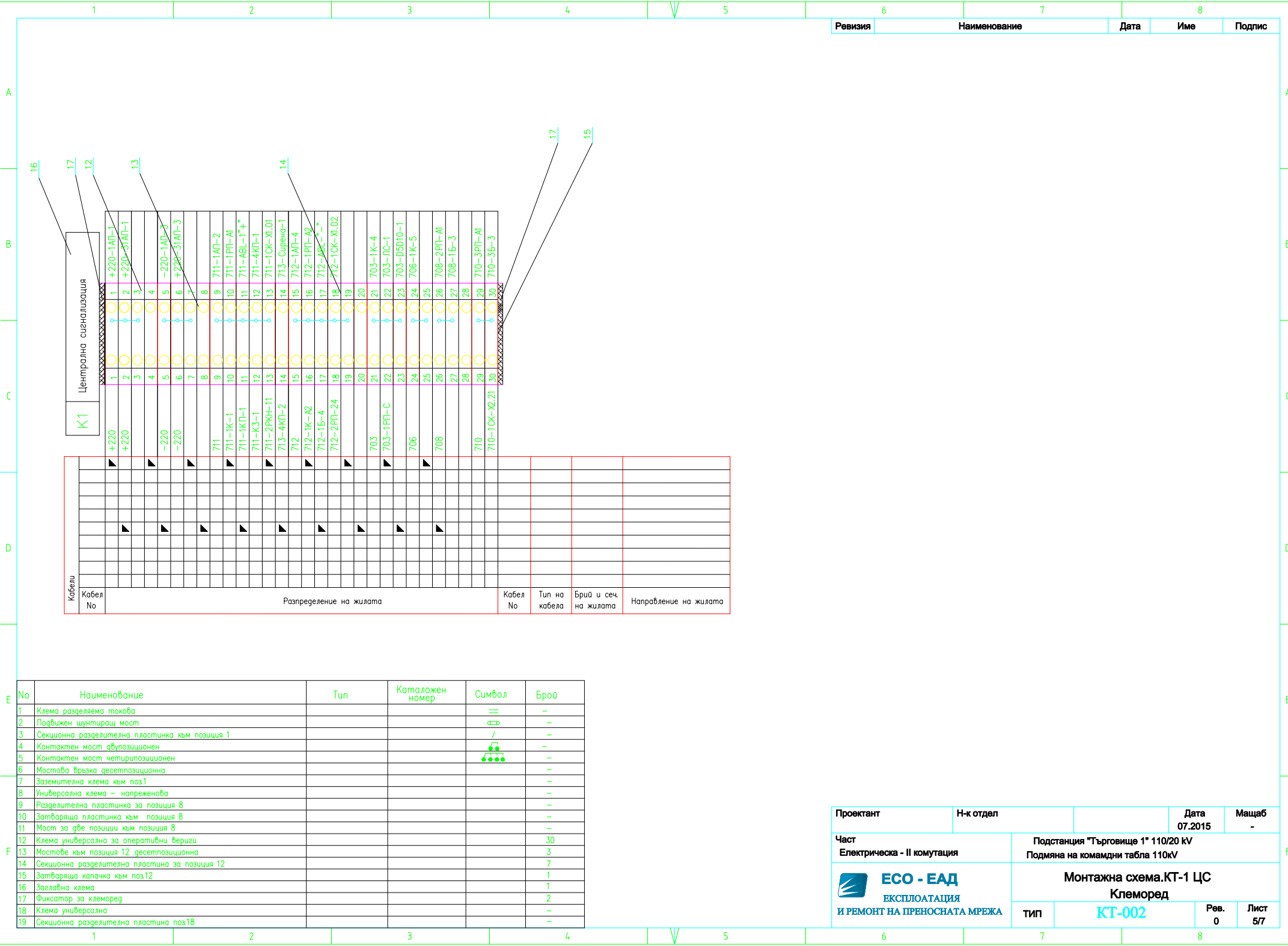
Проектант	Н-к отдел	Дата	Масщаб
Част	Подстанция "Търговище 1" 110/20 kV	07.2015	-
Електрическа - II комулация	Подявна на командия табла 110kV		
<b>ECO - ЕАД</b> ЕКСПЛУАТАЦИЯ И РЕМОУТ НА ПРЕНОСНАТА МРЕЖА	Монтажна схема.КТ-1 ЦС Апаратура.	Тип	Лист 3/7
	КТ-002	Рев. 0	



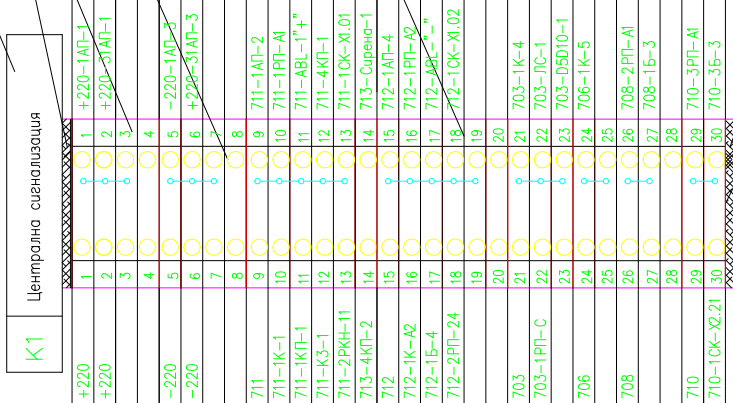
ЛЕГЕНДА – Тип и аксесоарите

No	Наименование	Тип	Обозначение	Символ Symbol	Брой / Q-ty
1	Сигнална лампа , Червена, Ø=22мм.	220V DC	ЛС		1
2	Бутон не светещ с черна капачка с блок контакти 1НО+1НЗ, хромизирана метална връшка , Ø=22мм.	220V DC, 0,3A	5Б		1
3	Защитен блок 220/24V DC, ABL7RP2403	72W 3A	ABL7RP2403		1
4	Реле полупроводниково 500V	Grudom	D5D10		1
5	Реле напреженио с време закъснение при зар. 24-240V AC/DC, 0,05s – 30s, 2 НО/НЗ.	RM4-UA33MW	1PI		1
6	Реле с време закъснение при зар. 24-240V AC/DC, 0,05s – 30s, 2 НО/НЗ.	RE7-MY13MW	1PB		1
7	Контактор U606=220VDC, Iн=12A, 440V	LC1D12MD	1K		1
8	Пакетен превключвател абулосионен, еднополосен, за монтаж на табло ON-OFF	BS2090UC	1KP		1
9	Пакетен превключвател абулосионен, абулосионен, за монтаж на табло ON-OFF	W26-25/2 MIR	2KP, 3KP		2
10	Превъсвен автоматичен абулосионен, Iн=16A, 220V DC, криба на цикловане С	Eр100UC	2AP, 3AP		2
11	Контакт сиземн превключващ ам Превъсвен автоматичен абулосионен, Iн=16A	1НО+1НЗ	-		2
12	Превъсвен автоматичен абулосионен, Iн=6A, 220V DC, криба на цикловане С	Eр100UC	1AP		1
13	Пакетен превключвател абулосионен, абулосионен, за монтаж на табло ON-OFF	BS2091UC	4KP		1
14	Реле помощно с 3 НО/НЗ, 220V DC	R15	1PKH		1

Проектант	Н-к отдел	Дата	Месец
Черт		07.2015	-
Електрическа - II комулация	Подстанция "Търговище 1" 110/20 kV	Подарена на командния табла 110kV	
ESCO - ЕАД		Монтажна схема.КТ-1 ЦС	
И РЕМОТ НА ПРЕНОСНАТА МРЕЖА		Апаратура.	
ТИП	КТ-002	Рев. 0	Лист 2/7



Ревизия	Наименование	Дата	Име	Подпис
---------	--------------	------	-----	--------



Кабел	Разпределение на жилата				Кабел No	Тип на кабела	Брой и сеч. на жилата	Направление на жилата
1								
2								
3								
4								
5								
6								
7								
8								
9								
10								
11								
12								
13								
14								
15								
16								
17								
18								
19								
20								
21								
22								
23								
24								
25								
26								
27								
28								
29								
30								

No	Наименование	Тип	Каталожен номер	Символ	Брой
1	Клема разделяема токова			III	-
2	Падбижен шунтираш мост			II	-
3	Секционна разделителна пластинка към позиция 1			/	-
4	Контактен мост двупозиционен			II	-
5	Контактен мост четирипозиционен			II	-
6	Мастоба връзка десетпозиционна			II	-
7	Заземителна клема към поз.1			II	-
8	Универсална клема – напрежена			II	-
9	Разделителна пластинка за позиция 8			II	-
10	Затваряща пластинка към позиция 8			II	-
11	Мост за две позиции към позиция 8			II	-
12	Клема универсална за оперативни вериги			II	30
13	Мастобе към позиция 12 десетпозиционна			II	3
14	Секционна разделителна пластина за позиция 12			II	7
15	Затваряща капачка към поз.12			II	1
16	Заглавна клема			II	1
17	Фиксатор за клеморед			II	2
18	Клема универсална			II	-
19	Секционна разделителна пластина поз.18			II	-

Проектант	Н-к отдел	Дата	Масщаб
Част	Подстанция "Търговище 1" 110/20 kV		
Електрическа - II комутация	Подмяна на командни табла 110kV		
<b>ECO - EAD</b> ЕКСПЛОАТАЦИЯ И РЕМОНТ НА ПРЕНΟΣНАТА МРЕЖА	<b>Монтажна схема.КТ-1 ЦС</b> <b>Клеморед</b>		Рев. 0
	ТИП	<b>КТ-002</b>	Лист 5/7

A

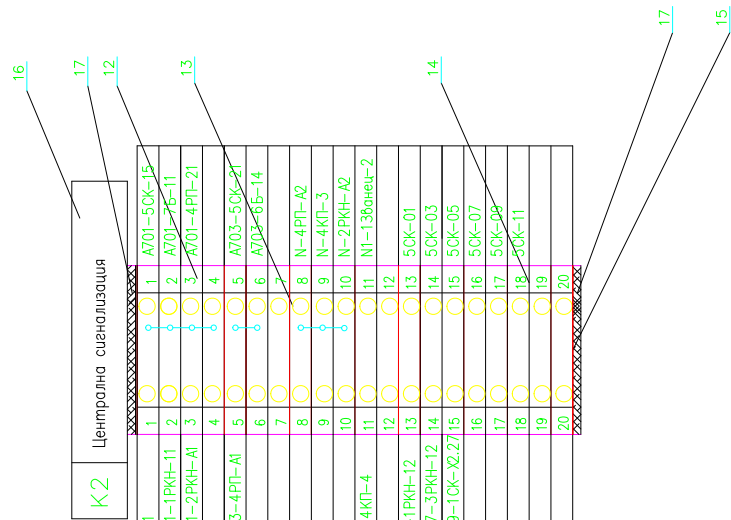
B

C

D

E

F



Кабел No	Разпределение на жилата	Кабел No	Тип на кабела	Брой и сеч на жилата	Направление на жилата
1	▲				
2	▲				
3					
4	▲				
5	▲				
6	▲				
7	▲				
8	▲				
9	▲				
10	▲				
11	▲				
12	▲				
13	▲				
14	▲				
15	▲				
16	▲				
17	▲				
18	▲				
19	▲				
20	▲				

No	Наименование	Тип	Каталожен номер	Символ	Брой
1	Клема разделяема токова				-
2	Падбижен шунтиращ мост			⊕	-
3	Секционна разделителна пластинка към позиция 1			/	-
4	Контактен мост двупозиционен			●●	-
5	Контактен мост четирипозиционен			●●●●	-
6	Мастова връзка десетпозиционна				-
7	Заземителна клема към поз.1				-
8	Универсална клема – напрежена				-
9	Разделителна пластинка за позиция 8				-
10	Затваряща пластинка към позиция 8				-
11	Мост за две позиции към позиция 8				-
12	Клема универсална за оперативни вериги				20
13	Мастове към позиция 12 десетпозиционна				1
14	Секционна разделителна пластина за позиция 12				3
15	Затваряща капачка към поз.12				1
16	Заглавна клема				1
17	Фиксатор за клеморед				2
18	Клема универсална				-
19	Секционна разделителна пластина поз.18				-

Проектант	Н-к отдел	Дата	Мащаб
Част	Подстанция "Търговище 1" 110/20 kV		
Електрическа - II комутация	Подмяна на командни табла 110kV		
<b>ECO - EAD</b> ЕКСПЛОАТАЦИЯ И РЕМОНТ НА ПРЕНΟΣНАТА МРЕЖА	<b>Монтажна схема.КТ-1 ЦС</b> <b>Клеморед</b>		Рев. 0
	ТИП	КТ-002	Лист 6/7

A

B

C

D

E

F

A

16 17 12 13 14 17 15

B

К3 Централна сигнализация	1	711-КП-13	1	711-2Ап-95	1
	2	711	2	711	2
	3	711	3	711	3
	4	711	4	711	4
	5	711	5	711	5
	6		6		6
	7		7	10К-Х2.01	7
	8		8	10К-Х2.02	8
	9		9	10К-Х2.03	9
	10		10	10К-Х2.04	10
	11		11	10К-Х2.05	11
	12		12	10К-Х2.06	12
	13		13	10К-Х2.07	13
	14		14	10К-Х2.08	14
	15		15	10К-Х2.09	15
	16		16	10К-Х2.11	16
	17		17	10К-Х2.12	17
	18		18	10К-Х2.13	18
	19		19	10К-Х2.14	19
	20		20	10К-Х2.15	20
	21		21	10К-Х2.16	21
	22		22	10К-Х2.17	22
	23		23	10К-Х2.18	23
	24		24	10К-Х2.19	24
	25		25		25
	26		26	20К-01	26
	27		27	20К-03	27
	28		28	20К-04	28
	29		29	20К-05	29
	30		30	20К-06	30
	31		31	20К-07	31
	32	2РКН-12	32	20К-09	32
	33		33		33
	34		34	30К-01	34
	35		35	30К-03	35
	36		36	30К-05	36
	37		37	30К-07	37
	38		38	30К-09	38
	39		39	30К-11	39
	40		40		40
	41		41	40К-01	41
	42		42	40К-02	42
	43		43	40К-03	43
	44		44	40К-05	44
	45		45	40К-07	45
	46		46	40К-09	46
	47		47	40К-11	47
	48		48	40К-12	48
	49	913-2АП-96	49		49
	50		50		50
	51		51		51
	52		52		52
	53		53	Бл.10Кв-2КП-2	53
	54		54		54
	55		55	Бл.10Кв-2КП-4	55
	56		56		56
	57		57	Бл.20Кв-3КП-2	57
	58		58		58
	59		59	Бл.20Кв-3КП-4	59
	60		60		60

C

Кабели	Разпределение на жилата			Кабел No	Тип на кабела	Брий и сеч. на жилата	Направление на жилата			
	▲									
	▲									
	▲									
	▲									
	▲									
	▲									
	▲									
	▲									
	▲									
	▲									
	▲									
	▲									
	▲									
	▲									

D

No	Тип	Каталожен номер	Символ	Брой
1				-
2				-
3			/	-
4				-
5				-
6				-
7				-
8				-
9				-
10				-
11				-
12				60
13				1
14				12
15				1
16				1
17				2
18				-
19				-

E

Проектант	Н-к отдел	Дата	Мащаб
Част	Подстанция "Търговище 1" 110/20 kV		
Електрическа - II комутация	Подмяна на командни табла 110kV		
 <b>ЕКСПЛОАТАЦИЯ</b> <b>И РЕМОНТ НА ПРЕНΟΣНАТА МРЕЖА</b>	<b>Монтажна схема.КТ-1 ЦС</b>		Рев.
	<b>КТ-002</b>	ТИП	Лист
		0	7/7